

# Technisches Datenblatt

Produktmerkmale



## Topfspülmaschine doppelwandig 70x70 - 400 V

<b>Modell</b>	<b>SAP -Code</b>	00011972
S 202 ABT	<b>Eine Gruppe von Artikeln - Web</b>	Geschirrspüler unter Tisch, durchgehend und für Sc



- Kostenlos zum Produkt: 1x RM Clean+ 12 kg (00012271) und 1x RM Rinse+ 10 kg (00012273)
- Anzeigetyp: LCD-Multifunktionsdisplay
- Anzahl der Programme: 8
- Anzahl der Haut: 2
- Türkläre Höhe [MM]: 850
- Korbgröße [mm]: 700 x 700
- Ablaufpumpe: Nein
- Wasserverbrauch des Wasch zyklus [l/Korb]: 4
- Waschzykluszeit [s/Korb]: 120-240-360-720 sec.
- Waschmittel- und Spülenpumpensystem: ProDose - genaue Dosierung mittels Peristaltikpumpe (Schlauchpumpe)
- Pumpentyp waschen: Zweiweg - DuoFlow
- Selbstverschlusszyklus: Ja
- Abflussfilter: ArchiMedes - die doppelte Filterung mit Überlaufablass gewährleistet einen Verlust sauberen Wassers in den Abfluss von nur 18 %

<b>SAP -Code</b>	00011972	<b>Kesselleistung [KW]</b>	8.000
<b>Netzbreite [MM]</b>	850	<b>Beckenvolumen [l]</b>	68
<b>Nettentiefe [MM]</b>	850	<b>Panzerleistung [KW]</b>	8.000
<b>Nettohöhe [MM]</b>	1930	<b>Wasserverbrauch des Wasch zyklus [l/Korb]</b>	4
<b>Nettogewicht / kg]</b>	181.00	<b>Waschzykluszeit [s/Korb]</b>	120-240-360-720 sec.
<b>Power Electric [KW]</b>	18.700	<b>Türkläre Höhe [MM]</b>	850
<b>Wird geladen</b>	400 V / 3N - 50 Hz	<b>Korbgröße [mm]</b>	700 x 700
<b>Kesselkapazität [l]</b>	12.00		

# Technisches Datenblatt

Technische Zeichnung



## Topfspülmaschine doppelwandig 70x70 - 400 V

Modell

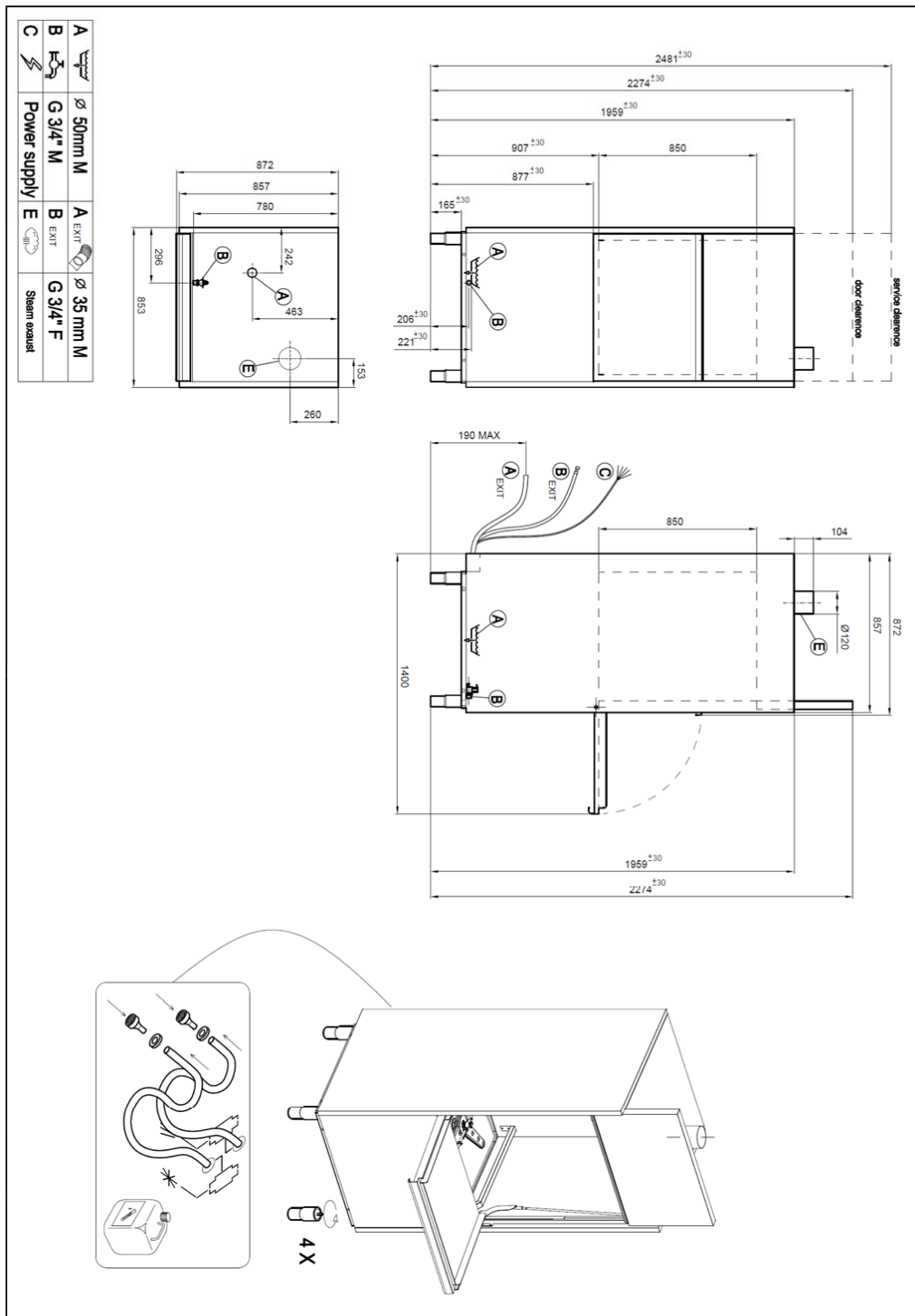
SAP -Code

00011972

S 202 ABT

Eine Gruppe von  
Artikeln - Web

Geschirrspüler unter Tisch, durchgehend und für Sc





### Topfspülmaschine doppelwandig 70x70 - 400 V

<b>Modell</b>	<b>SAP -Code</b>	00011972
S 202 ABT	<b>Eine Gruppe von Artikeln - Web</b>	Geschirrspüler unter Tisch, durchgehend und für Sc

1

#### Außenhülle des Edelstahls

Eine runde Konstruktion aus Edelstahl, abgerundeten Kanten, tief eingestellte Badewanne

- Einfache Reinigung, hoher hygienischer Standard, langes Leben

2

#### Wäsche waschen

Ober- und untere Schultern mit Edelstahl, getrennt zum Waschen und Spülen des Oberarms

- Höhere Hygienesicherheit
- Spartzeit dank einfacher Reinigung

3

#### Anzeige

Smartscreen, ein großes Farbgrafikdisplay, das den Verlauf des Waschens zeigt

- Einfach zu bedienender Geschirrspülerbetrieb
- Kontinuierliche Informationen über den Status des Waschzyklus
- Diagnostik im Falle eines Defekts

4

#### Doppelpumpe

Eine einzigartige Zwei-Wege -Duoflow -Pumpe

- teilt den Wasserdruck zwischen oberen und unteren Schultern gleichmäßig auf
- Es gibt keinen Lärm
- ermöglicht es Ihnen, eine schwächere Pumpe zu verwenden

5

#### Reinigungsmittel

Zwei Reinigungsmittel des Waschens und Spülens

- Präzise Dosierung der Chemie durch herausausdünste - präzise Dosierungssystemdosis und Spülenmittel mithilfe einer peristaltischen Pumpeneinstellungswerte über das Bedienfeld aus Spülen

6

#### Doppelfiltersystem

Die Kammer und der Abfallfilter werden zusammen mit dem Archimedes -System bereitgestellt - das Entwässerungssystem mit erhöhter Effizienz der Wasserreinigung

- höhere Waschmitteleffizienz
- Längeres Leben Bad

7

#### Energie sparen

Energyavaving -System spart Energie aufgrund der Kesseltemperaturabsenkung

- Einsparmaßnahmen

8

#### Zerbrechliche Gerichte

Softstart -System des allmählichen Starts von Reinigungsmitteln zum Schutz fragiler Gerichte

- Schützt das Glas auf dem Stiel und anderen zerbrechlichen Gerichten

9

#### Doppelte Schale

Edelstahlkonstruktion mit isoliertem Doppel

- stiller Verkehr
- Energie sparen

10

#### Hitze

Das Leistungsmanagement ermöglicht den aktuellen Ablauf des Kesselkörpers und der Badewanne

- Schneller Erhitzen des Geschirrspülers glatte Betrieb

11

#### Luftpause

Das offene System eines Spülenkessels in Zusammenarbeit mit einer Spülenpumpe sorgt für einen konstanten Druck und die konstante Temperatur der Spülung

- Möglichkeit für die Verwendung in HACCP -Systemen
- für die Sterilisation geeignete Wassertemperatur

# Technisches Datenblatt

technische Parameter



## Topfpülmaschine doppelwandig 70x70 - 400 V

<b>Modell</b>	<b>SAP -Code</b>	00011972
S 202 ABT	<b>Eine Gruppe von Artikeln - Web</b>	Geschirrspüler unter Tisch, durchgehend und für Sc

**1. SAP -Code:**

00011972

**2. Netzbreite [MM]:**

850

**3. Nettentiefe [MM]:**

850

**4. Nettohöhe [MM]:**

1930

**5. Nettogewicht / kg:**

181.00

**6. Bruttobreite [MM]:**

1000

**7. Grobtiefe [MM]:**

950

**8. Bruttohöhe [MM]:**

2200

**9. Bruttogewicht [kg]:**

191.00

**10. Gerätetyp:**

Elektrisches Gerät

**11. Steuertyp:**

digital

**12. Material:**

AISI 304

**13. Power Electric [KW]:**

18.700

**14. Wird geladen:**

400 V / 3N - 50 Hz

**15. Anzahl der Programme:**

8

**16. Öffnung des Geräts:**

kippar nach unten

**17. Türkläre Höhe [MM]:**

850

**18. Einlassdruck [bar]:**

1-6

**19. Verstellbare Füße:**

Ja

**20. Anzahl der Haut:**

2

**21. Selbstverschlusszyklus:**

Ja

**22. Kesselkapazität [l]:**

12.00

**23. Kesselleistung [KW]:**

8.000

**24. Beckenvolumen [l]:**

68

**25. Panzerleistung [KW]:**

8.000

**26. Anzahl der Waffen sowohl für das Spülen als auch für das Waschen:**

2

**27. Armverbindung:**

Manuell lösbare/festziehbare Schraube

**28. Waschartyp:**

drehbar, dreischenklig

# Technisches Datenblatt

technische Parameter



## Topfpülmaschine doppelwandig 70x70 - 400 V

<b>Modell</b>	<b>SAP -Code</b>	00011972
S 202 ABT	<b>Eine Gruppe von Artikeln - Web</b>	Geschirrspüler unter Tisch, durchgehend und für Sc

### 29. Armmaterial waschen:

Edelstahl

### 30. Atmosphärischer Kessel mit Spülenpumpe:

Ja

### 31. Armtyp ausspülen:

drehbar, dreischenklig

### 32. Armmaterial abspülen:

Edelstahl

### 33. Tief gezogener Panzer:

Ja

### 34. Rackunterstützung:

gepresst

### 35. Tankoberflächensimer:

Edelstahl

### 36. Abflussfilter:

ArchiMedes - die doppelte Filterung mit Überlaufablass gewährleistet einen Verlust sauberen Wassers in den Abfluss von nur 18 %

### 37. Thermostop:

Ja

### 38. Kessel -Thermostat einstellen:

Ja

### 39. Waschmittel- und Spülenpumpensystem:

ProDose - genaue Dosierung mittels Peristaltikpumpe (Schlauchpumpe)

### 40. Energiesparsystem:

EnergySaving - System der Energieeinsparung durch Verringerung der Temperatur des Boilers

### 41. Systemspülen:

UltraRinse2 - Edelstahl-Spülarme, einschließlich der Edelstahldüsen mit Geometrie für das Versprühen des Wassers in dünnen Strahlen direkt gegen das Geschirr, die Spülpumpe gewährleistet den konstanten Druck

### 42. Heizsystem:

HotWash - System des parallelen Betriebs des Heizkörpers der Wanne und des Boilers zur Verkürzung der Zeit für das Starten des weiteren Zyklus

### 43. Schnellheizsystem:

QuickReady - System der schnellen Erhitzung des Wassers im Tank

### 44. Elektroventil heißes Wasser:

Ja

### 45. Türsystem schließen:

ProSoft - Verringert die Geräusentwicklung, dämpft den Anschlag der Türen, welcher die Beschädigung des Geschirrs verursachen könnte

### 46. Korbgröße [mm]:

700 x 700

### 47. Anzeigetyp:

LCD-Multifunktionsdisplay

### 48. USB-Anschluss:

Ja, für die Aktualisierung der Firmware

# Technisches Datenblatt

technische Parameter



## Topfspülmaschine doppelwandig 70x70 - 400 V

<b>Modell</b>	<b>SAP -Code</b>	00011972
S 202 ABT	<b>Eine Gruppe von Artikeln - Web</b>	Geschirrspüler unter Tisch, durchgehend und für Sc

### 49. Ablaufpumpe:

Nein

### 59. Programmprofi 4:

Ja

### 50. Selbstdiagnostik:

Ja

### 60. Programmprofi 6:

Ja

### 51. Pumpentyp waschen:

Zweiweg - DuoFlow

### 61. Programmprofi 8:

Ja

### 52. Waschmittelpender:

Ja

### 62. Programmprofi 10:

Ja

### 53. AID -Dispenser ausspülen:

Ja

### 63. Programmprofis:

Ja

### 54. Wasserverbrauch des Wasch zyklus [l/Korb]:

4

### 64. Programm Proeco:

Ja

### 55. Waschzykluszeit [s/Korb]:

120-240-360-720 sec.

### 65. Programm verlängert:

Ja

### 56. Wassertemperatur ausspülen [° C]:

80-85

### 66. Querschnitt der Leiter CU [mm<sup>2</sup>]:

5

### 57. Weitere Informationen:

Ebenfalls möglich: 230 V / 3N oder 230 V / 1N (muss bei der Bestellung angegeben werden)

### 67. Wasserversorgungsanschluss:

3/4"

### 58. Programmprofi 2:

Ja

### 68. Durchmesser Nominal:

DN 50